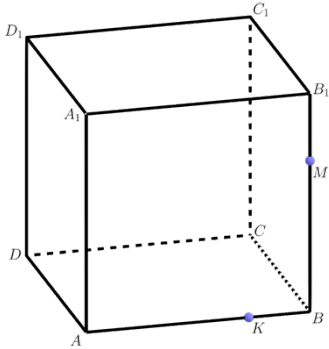
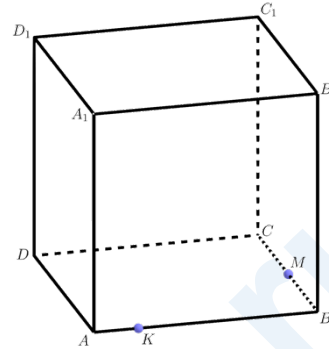


Стереометрические задачи

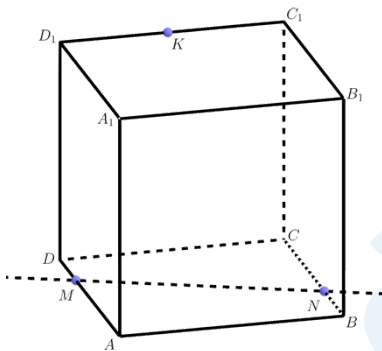
Куб. Построение сечений



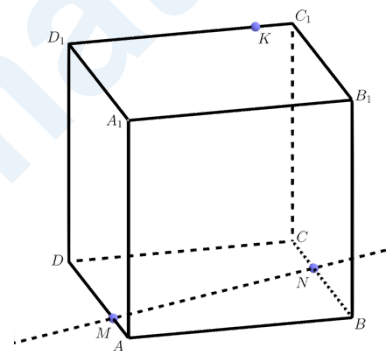
Задача 1. Соедините точки K и M отрезком. В какой грани куба лежит отрезок KM ?



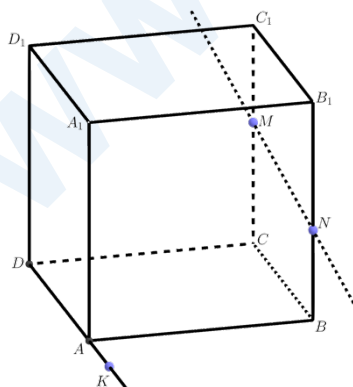
Задача 2. Соедините точки K и M пунктиром. В какой грани куба лежит отрезок KM ?



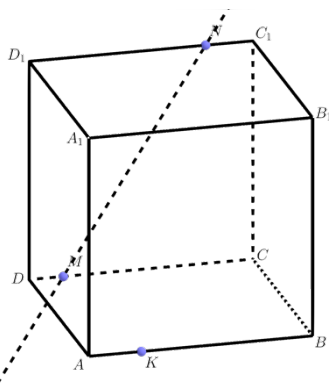
Задача 3. В какой грани куба лежит отрезок MN ? Через точку K проведите прямую параллельную прямой MN . Какой теоремой воспользовались?



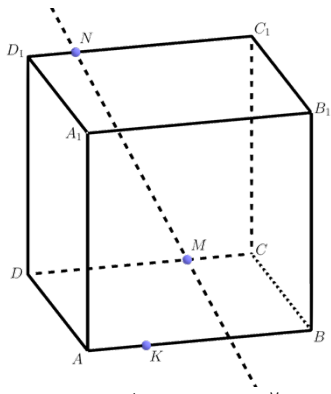
Задача 4. Дан куб. Через точку K проведите прямую параллельную прямой MN .



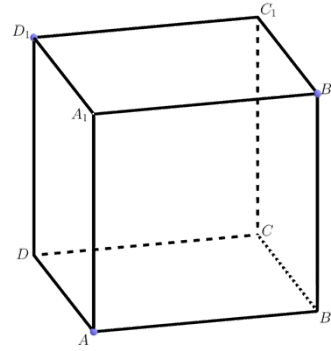
Задача 5. Дан куб. В какой плоскости лежит точка K ? Почему? Через точку K проведите прямую параллельную прямой MN . Какой теоремой воспользовались?



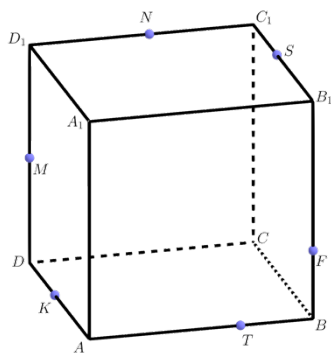
Задача 6. Дан куб. В какой плоскости лежит точка K ? Через точку K проведите прямую параллельную прямой MN .



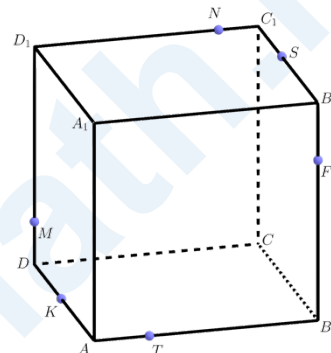
Задача 7. Дан куб. В какой плоскости лежит точка K ? Через точку K проведите прямую параллельную прямой MN .



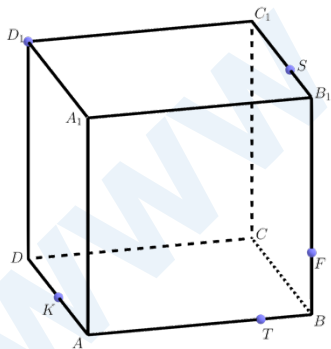
Задача 8. Дан куб. Соедините точки A , B_1 и D_1 отрезками. Какая фигура получилась?



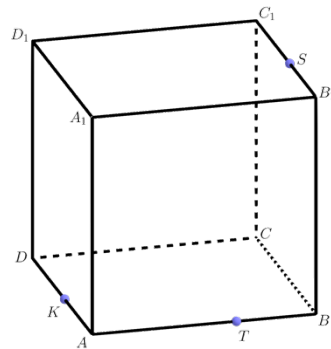
Задача 9. Дан куб. Соедините точки K , M , N , S , F и T последовательными отрезками. Какая фигура получилась? Заштрихуйте фигуру.



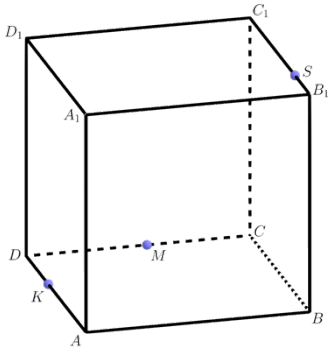
Задача 10. Дан куб. Соедините точки K , M , N , S , F и T последовательными отрезками. Какая фигура получилась?



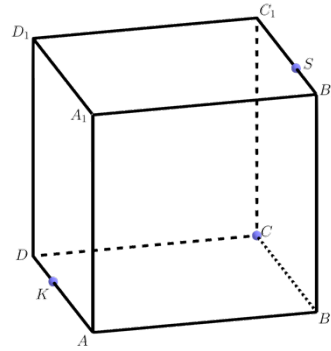
Задача 11. Дан куб. Соедините точки K , D_1 , S , F и T последовательными отрезками. Какая фигура получилась? Заштрихуйте фигуру.



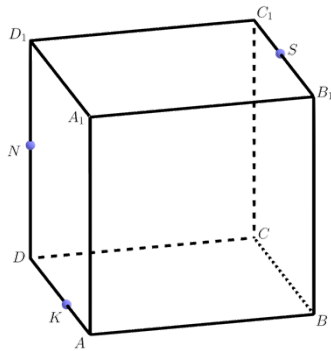
Задача 12. Дан куб. Соедините точки K и T пунктиром. Через точку S проведите линию, параллельную KT , до пересечения с ребром A_1D_1 . Обозначьте их место пересечения буквой F . Соедините F с точкой K . На ребре DD_1 будет еще одно пересечение (обозначьте M). Через точку S проведите прямую, параллельную KM . На ребре BB_1 будет пересечение (обозначьте P). Соедините точки T и P . Заштрихуйте полученное сечение куба. Чем оно является?



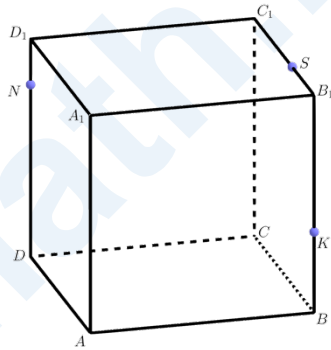
Задача 13. Через точки K , M и S постройте сечение куба.



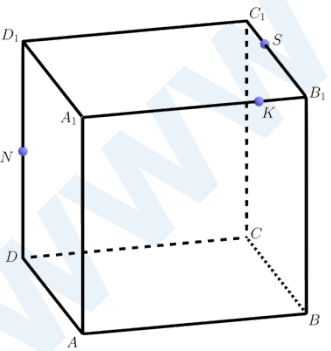
Задача 14. Через точки K , C и S постройте сечение куба.



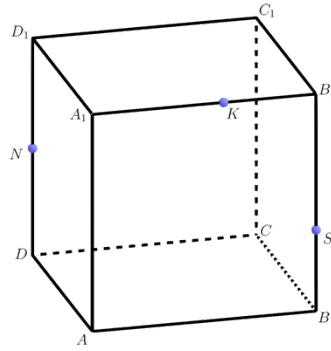
Задача 15. Через точки K , N и S постройте сечение куба.



Задача 16. Через точки K , N и S постройте сечение куба.



Задача 17. Через точки K , N и S постройте сечение куба.



Задача 18. Через точки K , N и S постройте сечение куба.