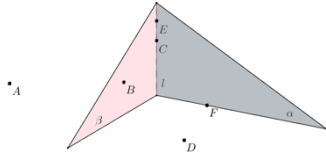
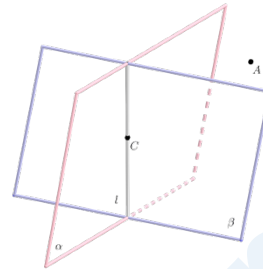


Стереометрические задачи

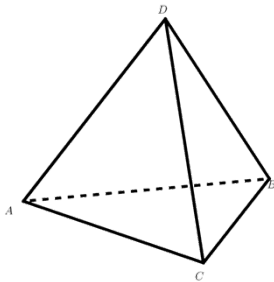
Аксиомы стереометрии и их следствия



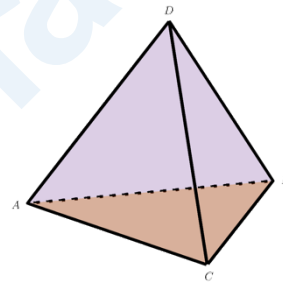
Задача 1. Выпишите точки, прямые и плоскости. Какие точки принадлежат одной плоскости? Какие другой? Запишите это символически.



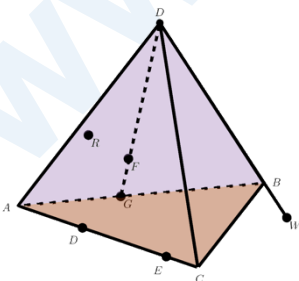
Задача 2. Две плоскости пересекаются по прямой. Какие точки принадлежат одной плоскости? Какие другой? А какие точки принадлежат обеим плоскостям? Запишите это символически.



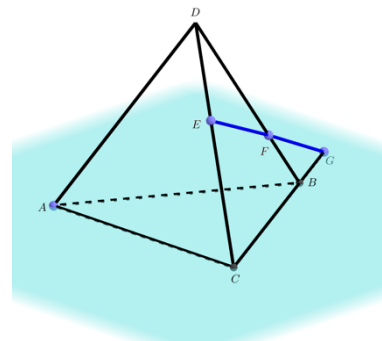
Задача 3. Выпишите все плоскости. Какая аксиома использовалась?



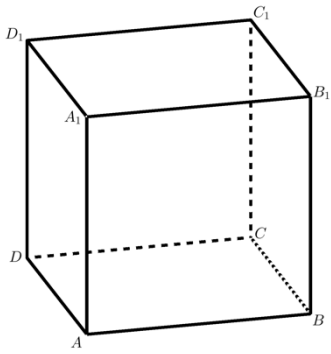
Задача 4. Плоскости ABC и ABD пересекаются по прямой. Запишите это символически.



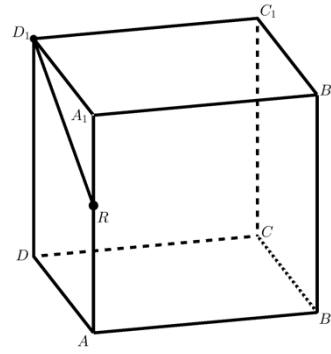
Задача 5. Какие точки принадлежат плоскости ABC , плоскости ABD ? Ответ обоснуйте. Почему точка W принадлежит ABD ?



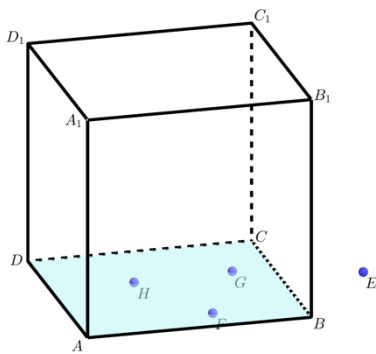
Задача 6. В какой плоскости лежит прямая FE , BC . Почему? Прямая FE пересекает плоскость ABC ? Обоснуйте свой ответ.



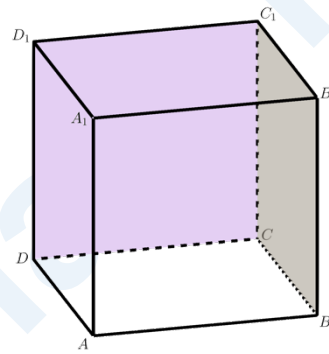
Задача 7. Сколько вершин у многогранника? Сколько ребер? Сколько граней?



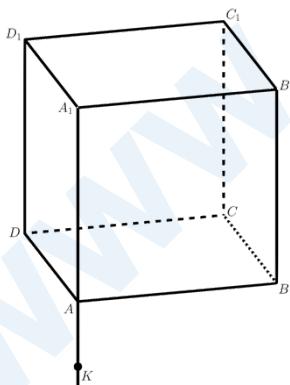
Задача 8. В какой плоскости лежит прямая RD_1 ? Обоснуйте свой ответ.



Задача 9. Через точки H , F и G проходит плоскость ABC . Можно ли утверждать, что точка E лежит в плоскости ABC ?



Задача 10. Что служит пересечением плоскостей DD_1C_1 и CBB_1 ? Запишите это символически.



Задача 11. Изобразите плоскость, которая проходит через точки K , D_1 и B_1 . С какими гранями куба она пересекается? Запишите это символически.